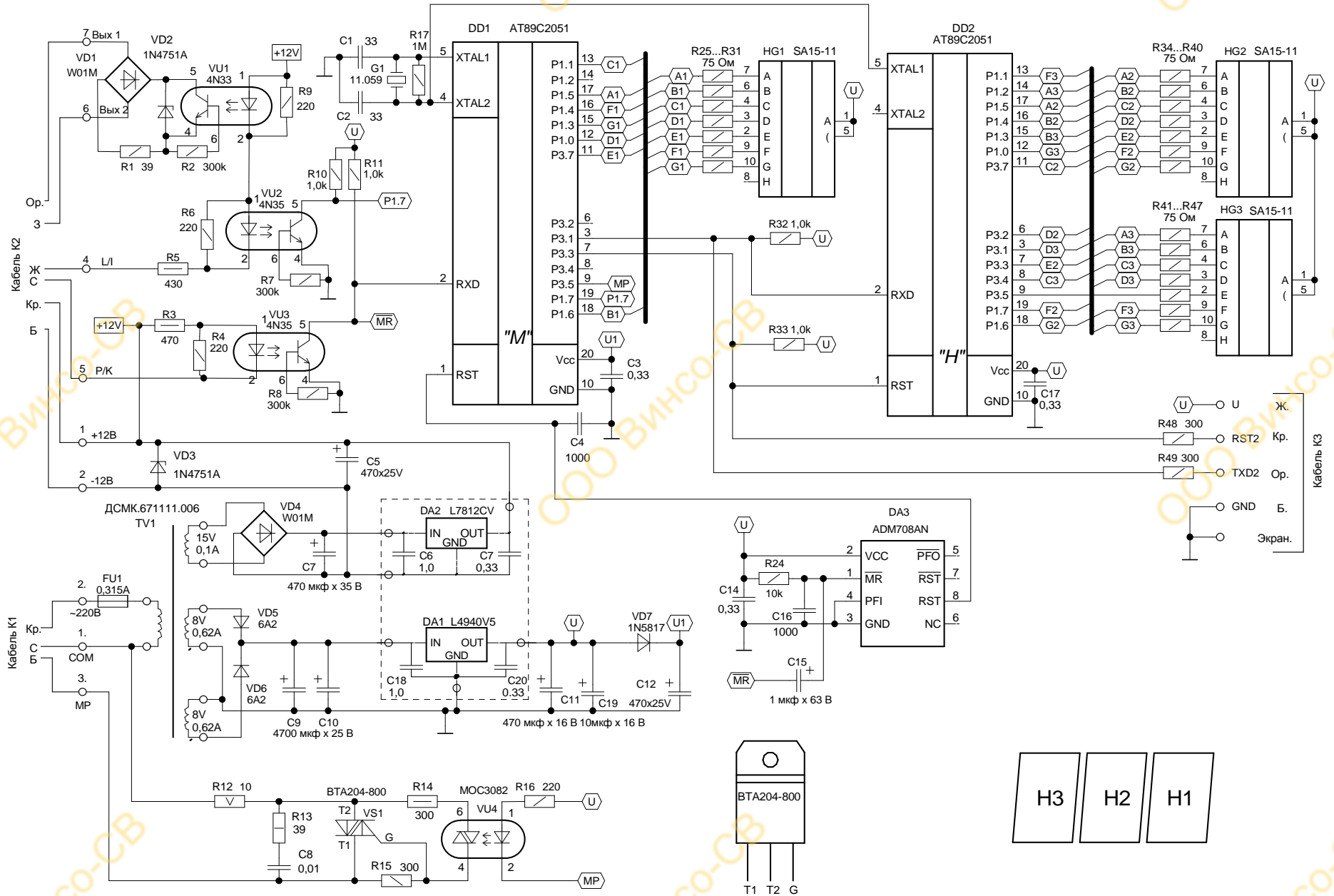


Приложение А лист 1.
 Схема электрическая принципиальная отсчётного устройства "ТОПАЗ-106Т2"
 Платы процессора и стабилизаторов. ДСМК.687244.004 Изм 2



Приложение А лист 2.
 Схема электрическая принципиальная отсчётного устройства "ТОПАЗ-106Т2"
 Плата индикации

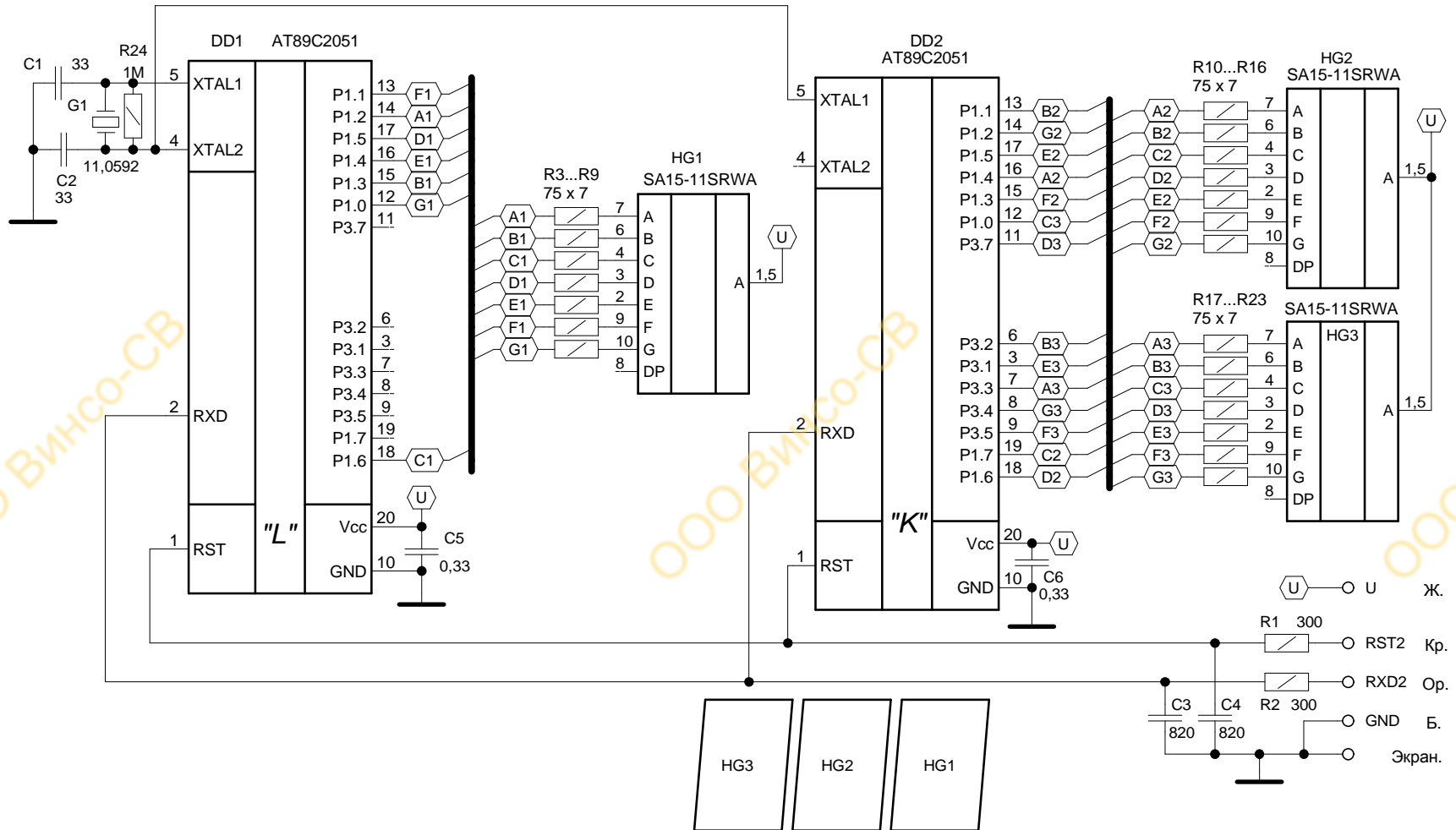


Рис.2

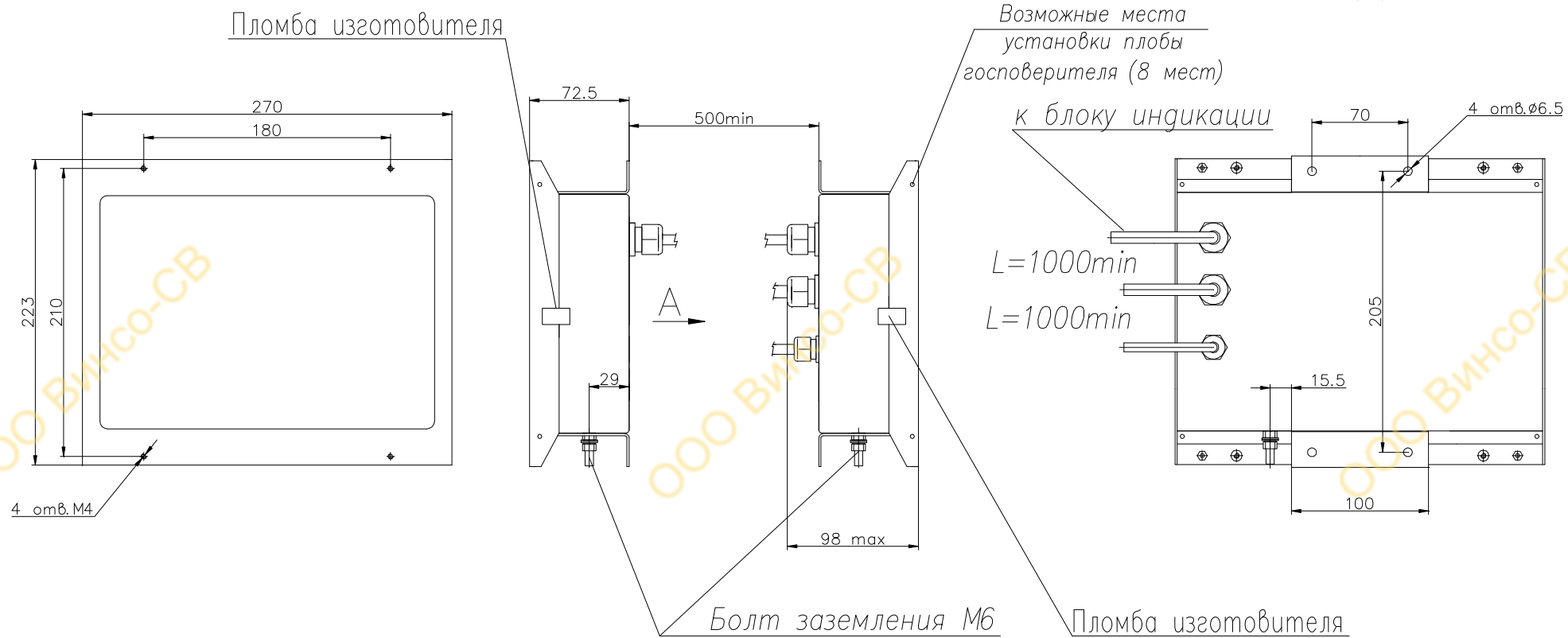


Рис.1

